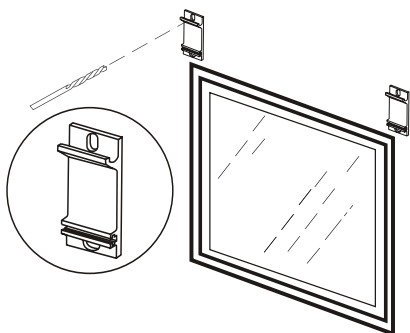


# Asennus- ja hoito-ohje Robusta - ikkunamarkiisille

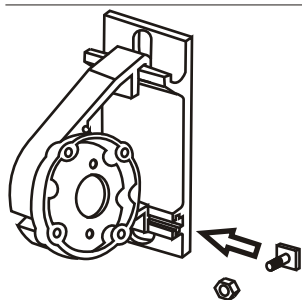
## Markiisin asennus

Puuseinään / räystäääseen asennettaessa suosittelemme 8 x 70 mm puuruuvia, esiporaus Ø 5 mm poralla. Betoniin asennettaessa 8 x 70 mm ruuvia Ø 10 mm nylon-tulpalla, poraus Ø 10 mm poralla.



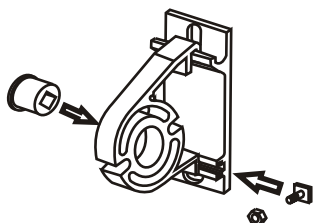
Mitoitetaan kannakkeiden paikat seinään markiisin leveyden mukaan. Porataan seinään rei'ät ( 2 kpl / kannake) joihin kannakepohjat kiinnitetään tukevasti.  
HUOM ! Kannakkeiden tulee sijaita samalla linjalla vaakatasossa.

HUOM ! Mikäli toimitukseen sisältyy katosprofiili (lisävaruste) tulee katosprofiilin kannakkeet asentaa ennen kangasputken asentamista (kts. Katosprofiilin asennus).

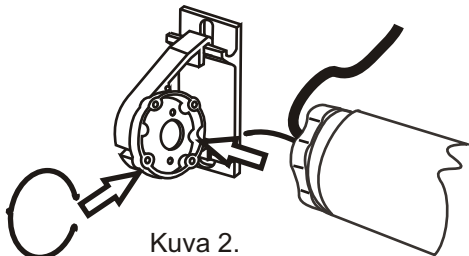


Asennetaan moottoripään kannake paikoilleen kannakepohjaan. Työnnetään T-pultti kannakkeen alareunassa olevaan uraan ja moottoripäänkannake kiristetään paikoilleen mutterin avulla (10 mm avain). Moottorikannakkeen tulee sijaita kannakkeen sisäpuolella.

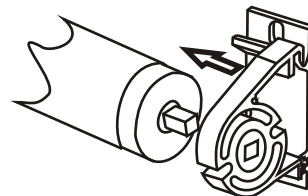
Asennetaan laakeripään kannake paikoilleen toiseen kannakepohjaan ja asetetaan muovipusla valmiiksi. Kannaketta ei vielä kiristetä paikoilleen (kuva 1). Nostetaan kangasputki paikoilleen siten, että kangasputkessa oleva moottori asettuu kiinnikkeelle ja lukitaan moottori sokalla (kuva 2). Tämän jälkeen laakeripään kannake työnnetään päin kangasputkea niin, että neliöakseli asettuu muovipuslassa olevaan neliöreikään (kuva 3) ja kiristetään kannake paikoilleen.



Kuva 1.



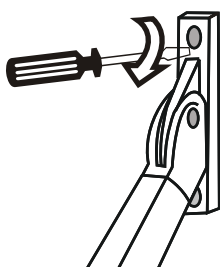
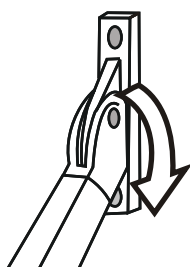
Kuva 2.



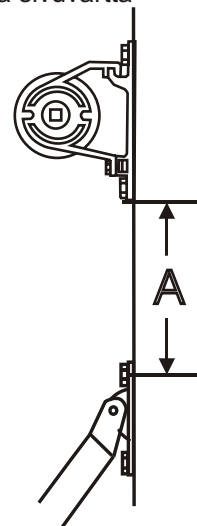
Kuva 3.

Ruuvataan sivuvarret oikeille paikoille seinään oheisen taulukon mukaan. Mitta A on 12 cm lyhyempi kuin markiisin ulottuma. Mitta A otetaan kannakepohjasta sivuvarren kiinnityskohdan ylempään reikään.  
HUOM ! Sivuvarsien tulee jäädä osoittamaan tässä vaiheessa alaspäin ts. sivuvarren jousi vetää sivuvartta alaspäin.

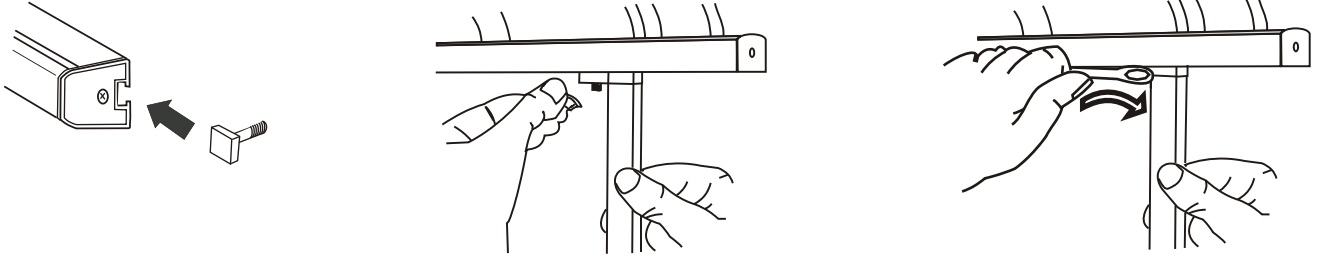
Sivuvarret kiinnitetään puuhun Ø 6 x 50 mm ruuvilla, Esiporaus Ø 40mm poralla. Betoniin Ø 6 x 50 mm ruuvi nylon-tulpalla, poraus Ø 8 mm poralla.



Markiisin ulottuma	Mitta A
60	43
70	53
80	63
90	73
100	83
110	93
120	103
130	113
140	123



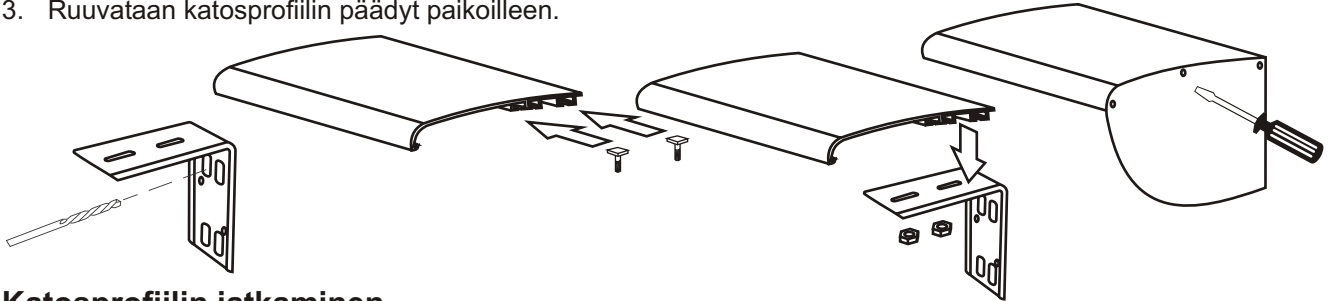
Seuraavaksi kiinnitetään sivuvarret etuprofiiliin. Pujotetaan T-ruuvit etuprofiilissa olevaan uraan. Nostetaan sivuvarret ylös yksi kerrallaan niin että T-ruuvi osuu sivuvarren kiinnitysosassa olevaan reikään. Tarkastetaan että sivuvarret ovat pystysuorassa ja kiristetään paikoilleen etuprofiiliin muttereiden avulla (13 mm avain).



Ajetaan markiisia ylös ja alas, tarkistetaan että etuprofiili on vaakasuorassa kangasputkeen nähden ja markiisi toimii moitteettomasti. Säädetään markiisin moottoriin ylä- ja alaraja mukana toimitetun ohjeen mukaisesti.

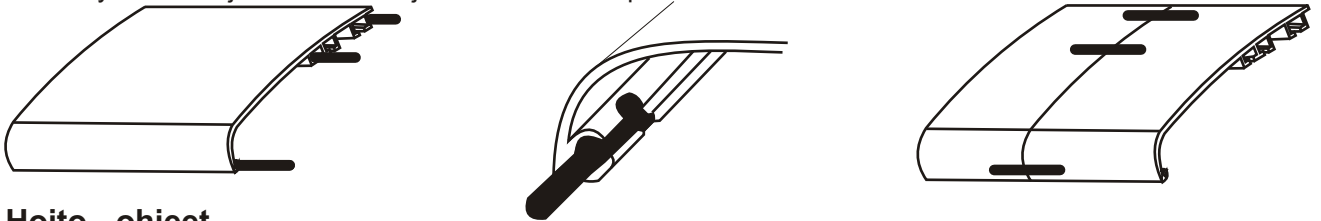
### Katosprofiilin asennus (lisävaruste)

1. Kiinnitetään katosprofiilin kannakkeet seinään samaan linjaan vaakatasossa. Kannakkeiden ylärei'ät tulevat samaan tasoon kuin markiisin kannakkeiden ylärei'ät. Kannakkeiden väli on n. 150 cm.
2. T-pultit laitetaan katosprofiilissa oleviin uriin ja nostetaan katosprofiili kannakkeiden päälle niin että T-pultit tulevat kannakkeissa olevista rei'istä läpi. Kiristetään kannakkeisiin muttereiden avulla (13 mm avain).
3. Ruuvataan katosprofiilin päädyt paikoilleen.



### Katosprofiilin jatkaminen

1. Lyödään jatkotapit katosprofiilin uriin porrastetusti seuraavasti: etutappi puoleenväliin, keskitappi hieman vähemmän ja takatappi vähiten.
2. Lukitaan jatkotapit puristamalla katosprofiilissa olevaa uraa yhteen. Tämä on tarpeen etteivät liitostapit lähde liukumaan eteenpäin katosprofiilin jatko-osaa paikoilleen työnnettäessä.
3. Työnnetään jatko-osa kiinni jatkettavaan katosprofiiliin.



### Hoito - ohjeet

#### Mekanismi:

Markiisin mekaaniset osat ovat huoltovapaita.

#### Markiisikangas:

Irtolika poistetaan kevyesti harjaamalla. Kangas pestään vedellä ja miedolla pesuaineella, tarvittaessa pehmeää sientä tai harjaa apuna käyttäen. Huuhtelu runsaalla vedellä pesun jälkeen, kangas annetaan kuivua ennen sisään rullausta. Liuotainaineiden käyttö kielletty.

Märkänä sisään rullattu markiisi tulisi kuivattaa auki rullattuna mahdollisimman pian.

### Takuu

Markiisi ja ohjauslaitteet 2 vuotta, moottori 5 vuotta.

Takuuseen sisältyy takuuna korjatut ja vaihdetut osat, korjaustyö sekä kuljetukset. Takuuseen ei sisälly tuotteen irroitus- ja takaisinasennuskustannukset.

# Sunsystems

LAATUA... MUKAVUUTTA...