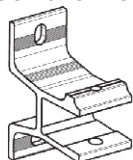


Asennus- ja hoito-ohje Ibiza - terassimarkiisille

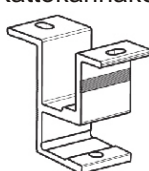
Markiisin asennus

Puuseinään / räystääseen asennettaessa suosittelemme 10 x 100 mm puuruuvia, esiporaus Ø 7 mm poralla. Betoniin asennettaessa 10 x 85 mm kiila-ankkuri, poraus Ø 10 mm poralla. HUOM ! Asennettaessa puuhun kannakkeet on kiinnitettävä puurunkoon ei laudoitukseen.

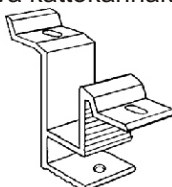
Seinäkannake



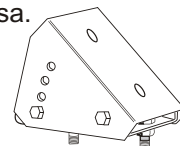
Kattokannake



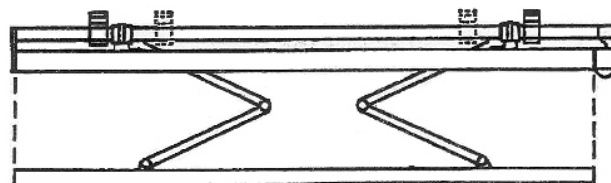
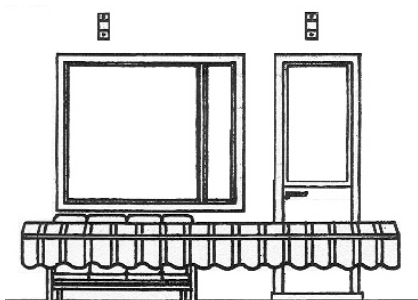
Kalteva kattokannake 27°



Lisäkannake kaltevalle asennuspinnalle. Yhdistetään kattokannakkeen kanssa.

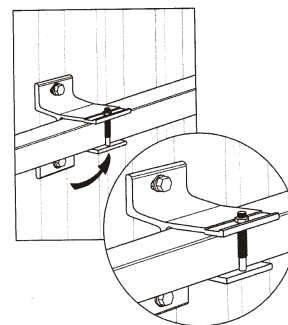


Kannakkeiden sijoitus mahdollisimman lähelle nivelvarren kiinnityskohtaa.



Kannakkeet kiinnitetään asennuspintaan samalle linjalle vaakatasossa ja markiisin kannatinputki nostetaan kannakkeissa oleviin syvennyksiin. Tämän jälkeen markiisi lukitaan huolellisesti paikoilleen pulteilla ja muttereilla (17 mm avain).

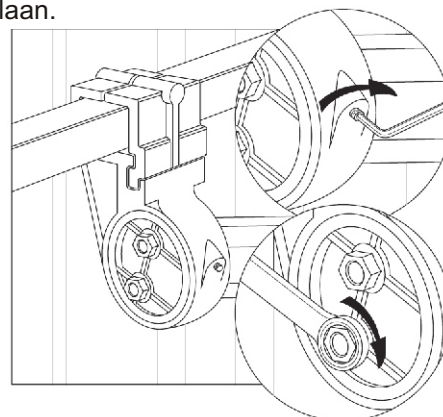
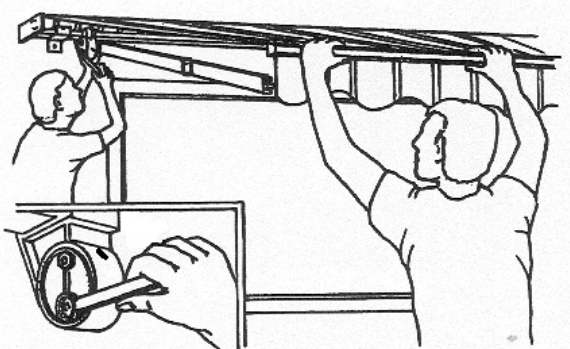
HUOM ! Markiisia ei saa veivata tai ajaa ulos ennen kuin markiisi on lukittu kunnolla kannakkeisiin



Markiisin etureunan korkeus säädetään seuraavasti:

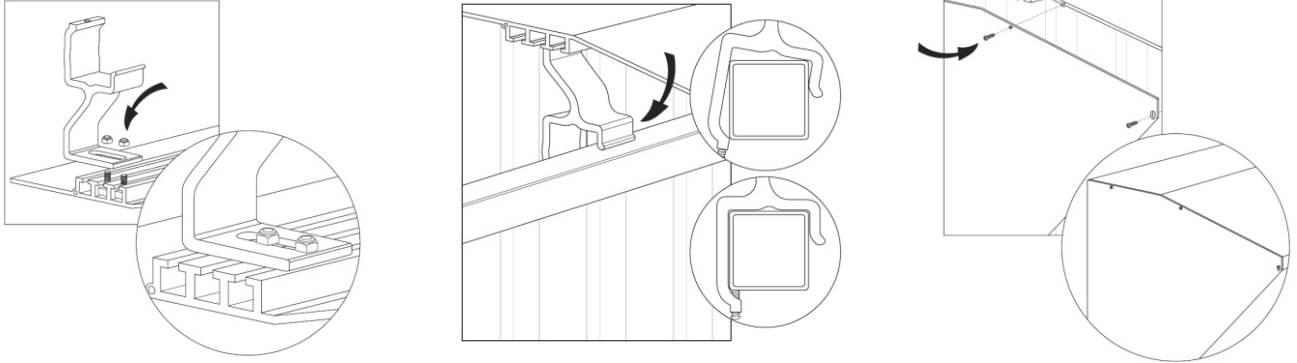
1. Veivataan tai ajetaan markiisi auki.
2. Löysätään nivelvarrenkiinnikkeissä olevia muttereita (19 mm avain).
3. Ruuvataan kuusiokoloruuvia (4 mm kuusioavain) oikean kulman saavuttamiseksi samalla markiisin etureunasta kevirtäen. Ruuvattaessa sisäänpäin markiisin etureuna nousee ja ruuvattaessa ulospäin etureuna laskee.
4. Markiisin etureunan ollessa halutussa korkeudessa kiristetään mutterit.
5. Markiisin kaltevuuskulma säädetään niin, että vesi ei keräänny markiisikankaan päälle.

HUOM ! Yhtä nivelvartta voidaan laskea / nostaa enintään 35 cm kerrallaan.



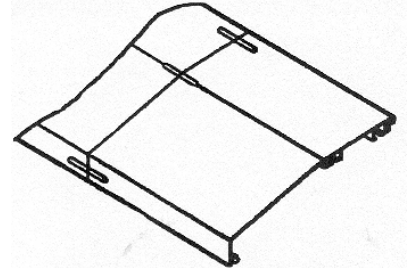
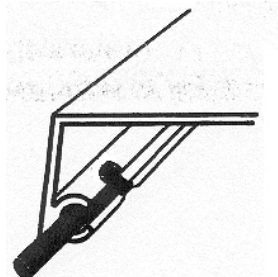
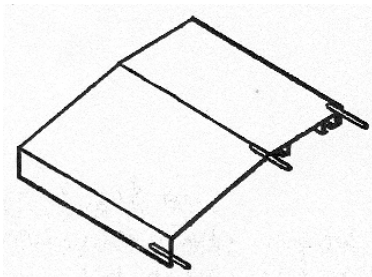
Katosprofiilin asennus (lisävaruste)

1. T-pultit laitetaan katosprofiilissa oleviin uriin, asetetaan katosprofiilin kannake pultteihin ja lukitaan paikoilleen mutterien (13 mm avain) avulla. Kannakkeiden väli on n. 150 cm.
2. Tarkastetaan etteivät katosprofiilin kannakkeet ole samalla kohdalla nivelvarrenkiinnikkeiden tai markiisin kannakkeiden kanssa.
3. Nostetaan katosprofiili markiisiin päälle niin, että katosprofiilin kannakkeissa oleva syvennys asettuu markiisiin kannatinputkelle. Keskitetään katosprofiili sivusuunnassa paikoilleen.
4. Kiristetään katosprofiilin kannakkeet markiisiin kannatinputkeen kiinni.
5. Ruuvataan katosprofiilin päädyt paikoilleen.



Katosprofiilin jatkaminen

1. Lyödään jatkotapit katosprofiilin uriin porrastetusti seuraavasti: etutappi puoleenväliin, keskitappi hieman vähemmän ja takatappi vähiten.
2. Lukitaan jatkotapit puristamalla katosprofiilissa olevaa uraa yhteen. Tämä on tarpeen etteivät liitostapit lähde liukumaan eteenpäin katosprofiilin jatko-osaa paikoilleen työnnettäessä.
3. Työnnetään jatko-osa kiinni jatkettavaan katosprofiiliin.



Hoito - ohjeet

Mekanismi:

Markiisin mekaaniset osat ovat huoltovapaita; vaihde ja nivelvarret kestovoideltuja.

Markiisikangas:

Irtolika poistetaan kevyesti harjaamalla. Kangas pestään vedellä ja miedolla pesuaineella, tarvittaessa pehmeää sientä tai harjaa apuna käyttäen. Huuhtelu runsaalla vedellä pesun jälkeen, kangas annetaan kuivua ennen sisään rullausta. Liuotinaineiden käyttö kielletty.

Märkänä sisään rullattu markiisi tulisi kuivattaa auki rullattuna mahdollisimman pian.

Takuu

Markiisi ja ohjauslaitteet 2 vuotta, moottori 5 vuotta.

Takuuseen sisältyy takuuna korjatut ja vaihdetut osat, korjaustyö sekä kuljetukset. Takuuseen ei sisälly tuotteen irroitus- ja takaisinasennuskustannukset.

Sunsystems

LAATUA...

MUKAVUUTTA...