

# Pimennyskaihtimet 2011



**Sunsystems**

[www.sunsystems.fi](http://www.sunsystems.fi)



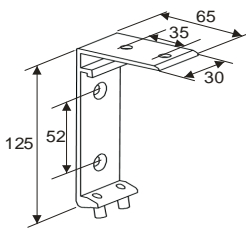
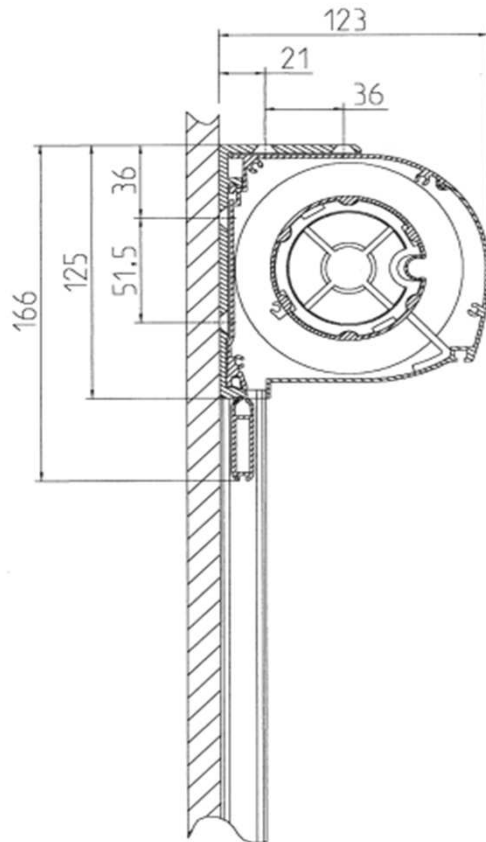
# SISÄLLYSLUETTELO

## Pimennyskaihtimet

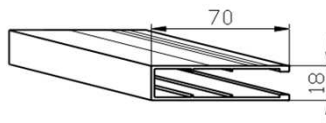
<b>KOTELOIDUT PIMENNYSKAIHTIMET</b>	Sivu
MERIDA H125.....	3
PV90.....	4
<b>PIMENNYSKAIHTIMET ILMAN KOTELOA</b>	
P70 Pimennyskaihdin.....	5
P78 Pimennyskaihdin.....	5
P85 Pimennyskaihdin.....	5
P40 Pimennyskaihdin.....	5
<b>ROLLEASE PIMENNYSKAIHTIMET.....</b>	<b>6</b>

# MERIDA H125 PIMENNYSKAIHDIN

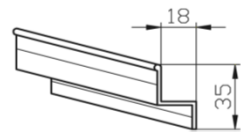
## pimennyskaihdin kotelolla



Seinä/kattokannake  
kotelolle




Sivukisko



Alaprofiili

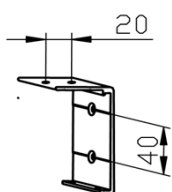
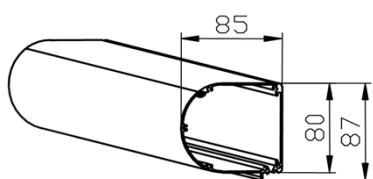
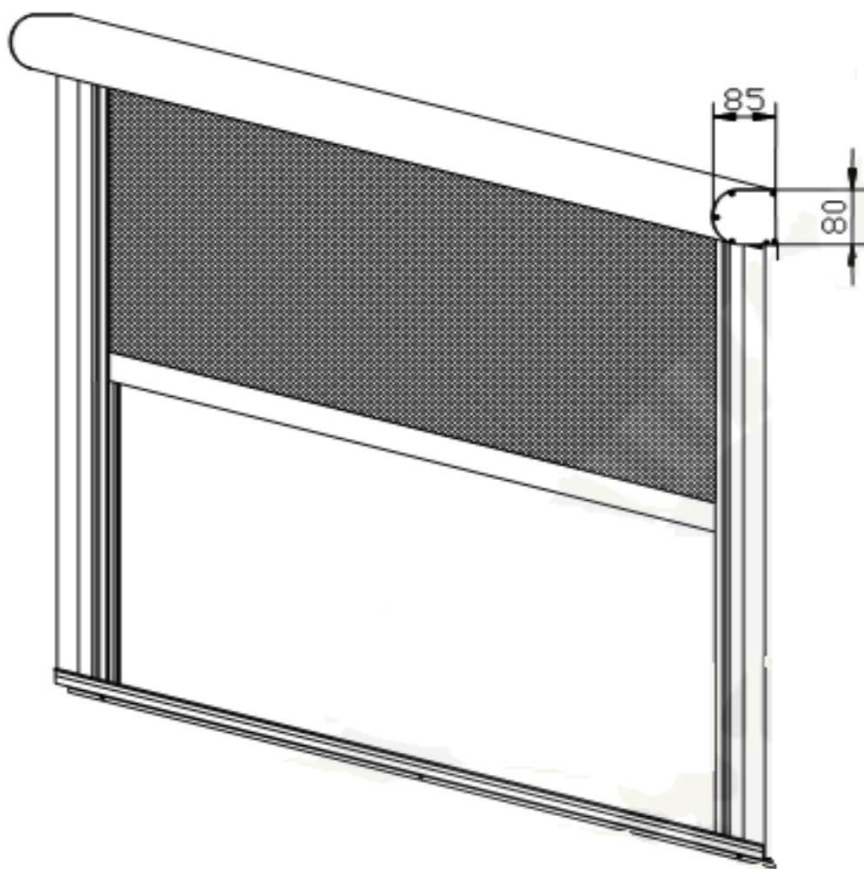
Nimike	Leveys cm	Kpl / mm
Kannakkeet	100 - 200	2
	201 - 300	3
	301 - 350	4
Kangasputki	100 - 250	Ø 70 mm
	251 - 350	Ø 78 mm

Kangasleveys cm	
Moottorikäyttö	- 8
Vaihekäyttö	- 8

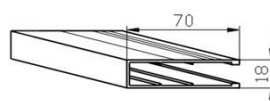
Max. mitat cm
Leveys 350
Korkeus 300


# PV90 PIMENNYSKAIHDIN

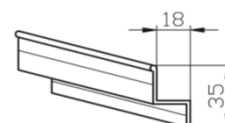
## *pimennyskaihdin kotelolla*



Seinä/kattokannake  
kotelolle



Sivukisko



Alaprofiili

Nimike	Leveys cm	Kpl / mm
Kannakkeet	100 - 200	2
	201 - 300	3

Kangasputki	Moottorikäyttö	Ø 54
	Nauhakäyttö	Ø 39
	Ketjukäyttö	Ø 38

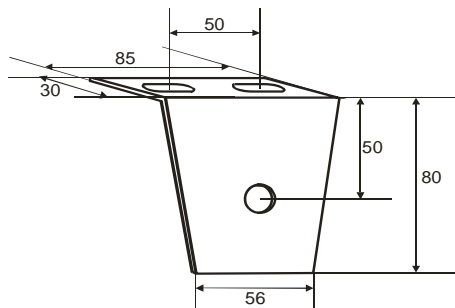
Kangasleveys cm	
Moottorikäyttö	- 8
Nauhakäyttö	- 8
Ketjukäyttö	- 8

Max. mitat cm
Leveys 300
Korkeus 250

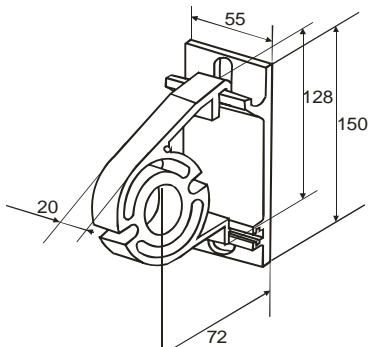


# P70, P78 JA P85 PIMENNYSKAIHDIN

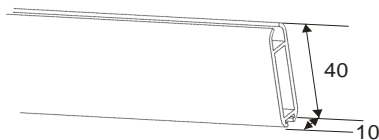
## pimennyskaihtimet ilman koteloa



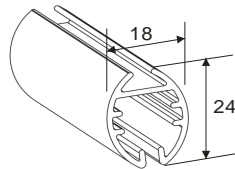
P70 ja P78 kannake



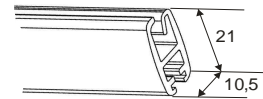
P85 kannake



Painolista Turnils



Painolista Rollease



Painolista Coulisse

### P70

Kangasleveys cm	
Vaihdekäyttö	- 8
Moottorikäyttö	- 6
Kangasputki	Ø 70 mm

Max. mitat cm	
Leveys	300
Korkeus	350

### P78

Kangasleveys cm	
Vaihdekäyttö	- 8
Moottorikäyttö	- 6
Kangasputki	Ø 78 mm

Max. mitat cm	
Leveys	350
Korkeus	350

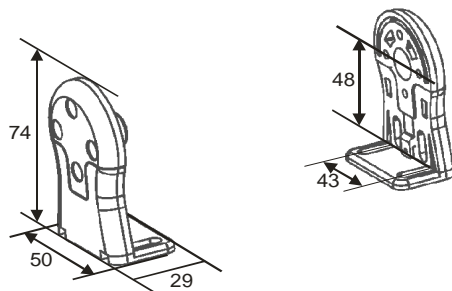
### P85

Kangasleveys cm	
Vaihdekäyttö	- 12
Moottorikäyttö	- 10
Kangasputki	Ø 85 mm

Max. mitat cm	
Leveys	400
Korkeus	350

# P40 PIMENNYSKAIHDIN

## pimennyskaihdin ilman koteloa



Kangasleveys cm	
Moottorikäyttö	- 6
Kangasputki	Ø 40 mm

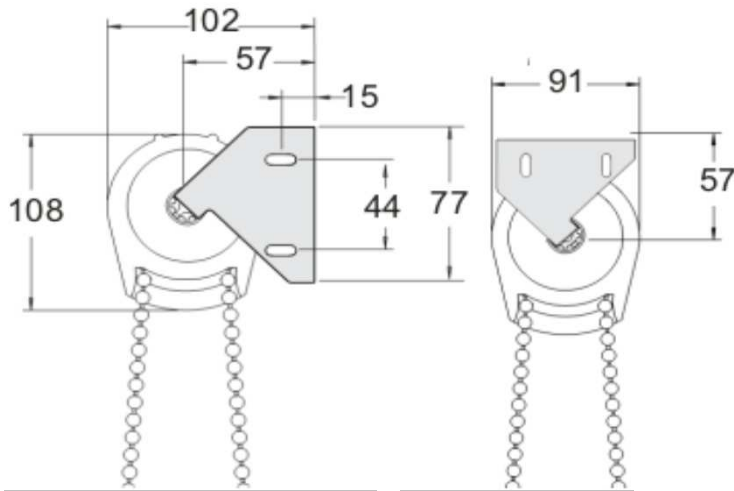
Max. mitat cm	
Leveys	240
Korkeus	250



# ROLLEASE PIMENNYSKAIHDIN

## pimennyskaihtimet ketjukäytöllä

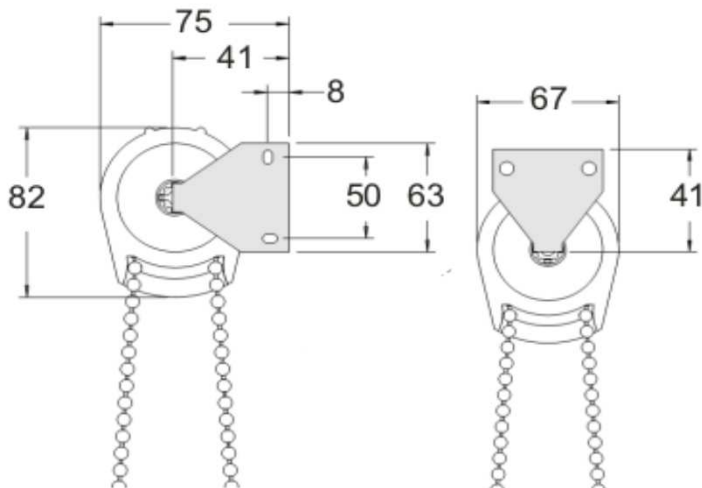
### G-400



Kangasleveys cm	
Ketjukäyttö	- 5,5
Kangasputki	Ø 63 mm

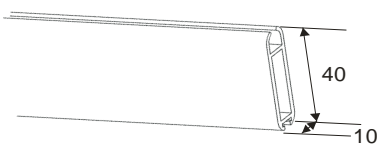
Max. mitat cm	
Leveys	350
Korkeus	350

### G-100

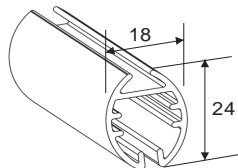


Kangasleveys cm	
Ketjukäyttö	- 4
Kangasputki	Ø 38 mm

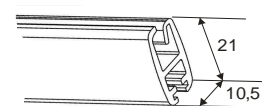
Max. mitat cm	
Leveys	260
Korkeus	300



Painolista Turnils



Painolista Rollease



Painolista Coulisse

